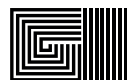


MAGOBX

4560



CHARRIER INDUSTRY

Gravure industrielle, outils et machines de marquage pour le liège et le bois

BORDEAUX DEPUIS 1886

NOUVELLE GÉNÉRATION MARQUEUSE ENCRE POUR PLANCHES De 4 à 15 mm d'épaisseur

Le légendaire système Magaud,
au goût du jour pour seulement
35.900 €.

Vous pouvez utiliser vos anciennes
plaques (magnesium, laiton), nos
machines existent sur les principaux
formats.

Marquage à froid qui ressemble à du
brûlage, plus productif, plus simple
avec plus de détails.

- ➔ Planches de 4 à 15 mm d'épaisseur en automatique.
- ➔ Format de 30 à 450 mm de large et longueur 600 mm maxi.
- ➔ Rouleaux caoutchouc interchangeables en 3mn chrono.
- ➔ Encrier amovible en 1/4 de tour
- ➔ Largeur d'impression de 300 mm
- ➔ Vitesse variable via l'écran tactile couleur
- ➔ Programmation de la quantité de planches
- ➔ Réglage de marquage longitudinal par affichage numérique
- ➔ Accès facile au cliché
- ➔ Plage pour cliché magnésium ou bronze
- ➔ Plage pour cliché photopolymère ou caractères "autoclips"
- ➔ Nettoyage facile pour changement de couleur

Impression
typo-rotatif
et impression flexo

Aussi net que la sérigraphie
A la cadence de
2000 planches/heure

**TOUT POUR
VOUS FACILITER
LE TRAVAIL**

**TOUT POUR GAGNER
DU TEMPS**

Photos non contractuelles. Tous les prix sont hors taxe.



CHARRIER INDUSTRY

Gravure industrielle, outils et machines de marquage pour le liège et le bois

BORDEAUX DEPUIS 1886

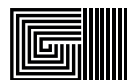
165, Bd Albert Brandenburg - 33300 Bordeaux - France

Tél. +33 (0) 556 699 699 - Fax +33 (0) 556 431 022

www.charrierindustry.com

MAGOBX

4560



CHARRIER INDUSTRY

Gravure industrielle, outils et machines de marquage pour le liège et le bois

BORDEAUX DEPUIS 1886

Descriptif

Chargeur : 600mm de haut

Planches : L max 650mm, l 60/450mm

Largeur de marquage : 300mm

Type de cliché :
bronze, magnésium, polymère

Épaisseur cliché :
12,10,7 mm en bronze et magnésium

Cadence : 3000 planches/heures

Diamètre tambour :
275(Deléon) ou 315mm(Borona)

Caractéristiques

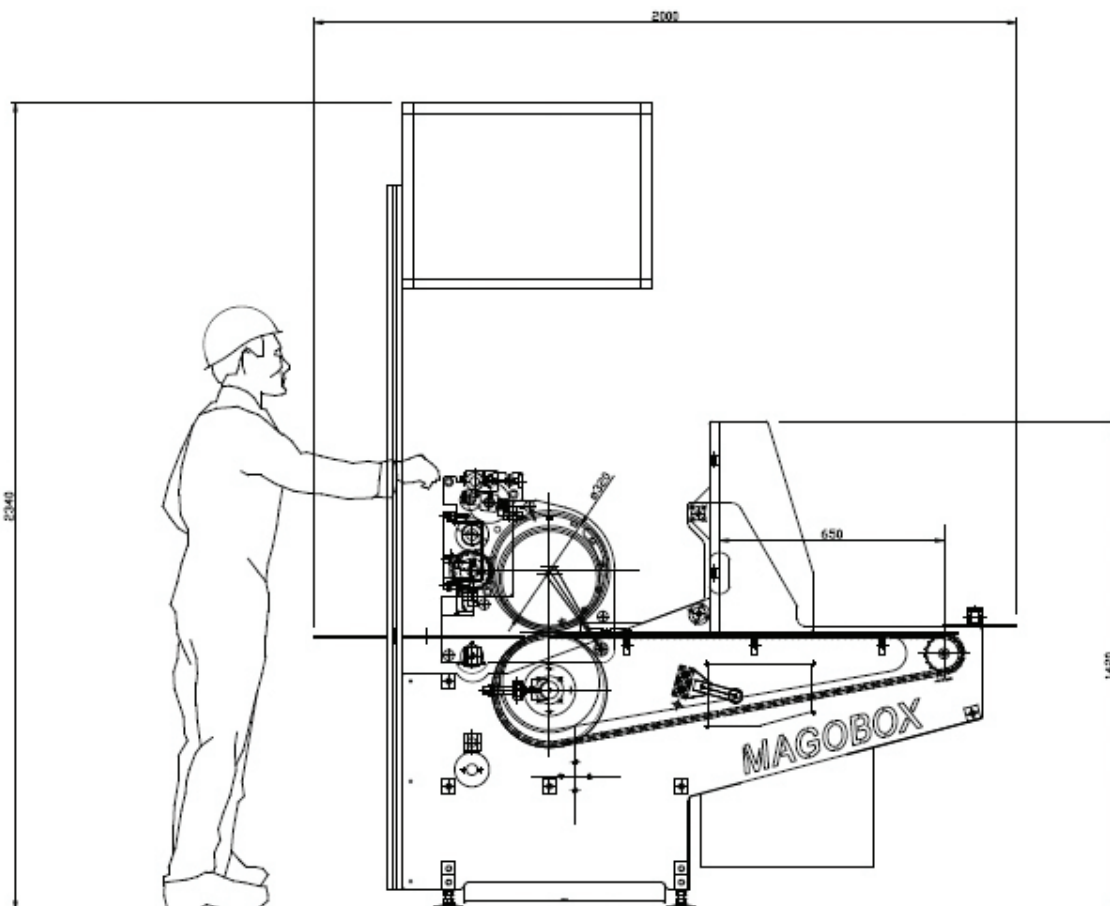
Énergie électrique : 230VAC/50Hz

Puissance électrique : 10A

Énergie pneumatique : Air 6 bars

Poids de la machine : 600 Kg

Dimensions hors tout machine :
200 x 10 x 200 cm



photos et illustrations non contractuelles



CHARRIER INDUSTRY

Gravure industrielle, outils et machines de marquage pour le liège et le bois

BORDEAUX DEPUIS 1886

165, Bd Albert Brandenburg - 33300 Bordeaux - France

Tél. +33 (0) 556 699 699 - Fax +33 (0) 556 431 022

www.charrierindustry.com